

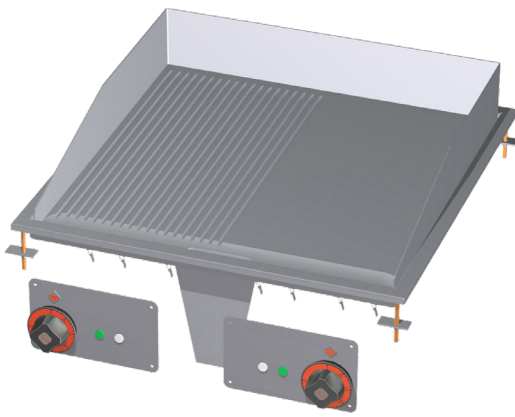
Fiche technique

Caractéristiques du produit



Plaque de cuisson 56x55 drop-in électrique combinée 400 V

Modèle	Code SAP	00007460
FTLRD-66ET	Groupe d'articles	Grilles et plaques de cuisson



- Type de surface de l'appareil: Combiné
- Dimensions de la planche à griller [mm x mm]: 600 x 600
- Épaisseur de la planche à griller [mm]: 14.00
- Matériau de la plaque supérieure: Acier inoxydable
- Taille de la grille [mm x mm]: 450 x 595
- Zones chauffantes indépendantes: Contrôle séparé pour chaque zone de chauffage
- Température maximale de l'appareil [° C]: 300
- Rebord amovible: Oui

Code SAP	00007460	Alimentation	400 V / 3N - 50 Hz
Largeur nette [mm]	600	Dimensions de la planche à griller [mm x mm]	600 x 600
Profondeur nette [mm]	600	Taille de la grille [mm x mm]	450 x 595
Hauteur nette [mm]	220	Type de surface de l'appareil	Combiné
Poids net [kg]	45.00	Type de plan de travail	Emboutie aux formes et angles arrondis - nettoyage d'entretien confortable
Puissance électrique [kW]	6.000		

Fiche technique

Dessin technique



Plaque de cuisson 56x55 drop-in électrique combinée 400 V

Modèle

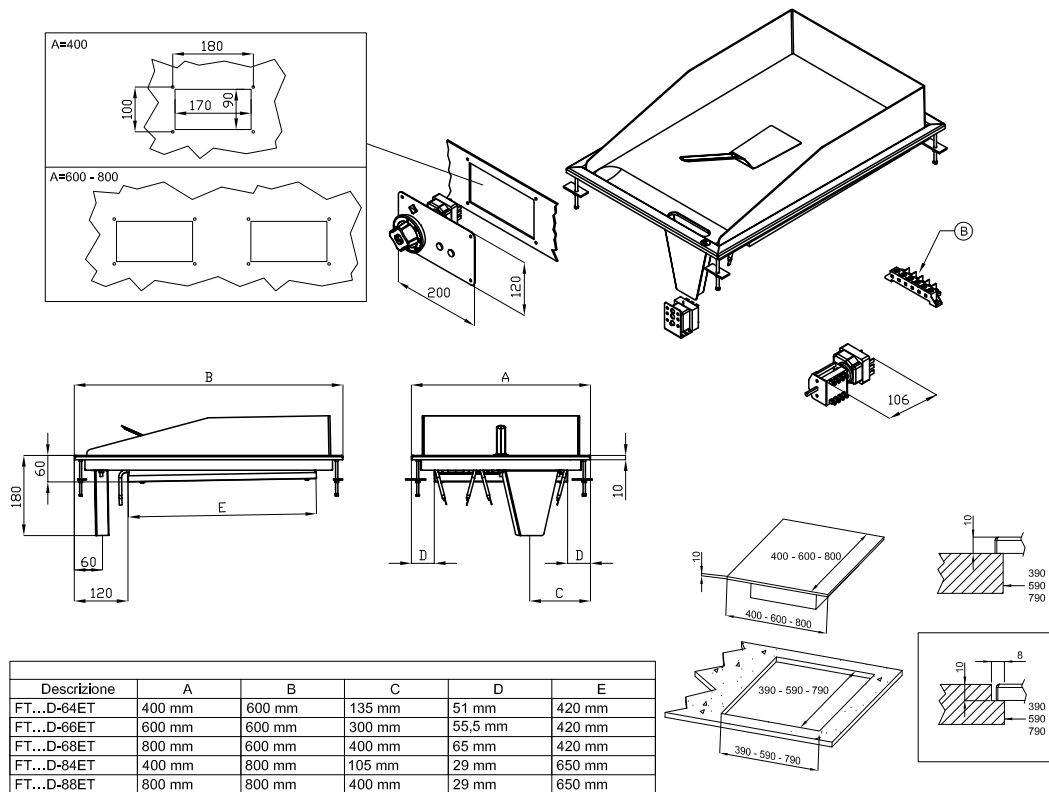
Code SAP

00007460

FTLRD-66ET

Groupe d'articles

Grilles et plaques de cuisson



Descrizione	A	B	C	D	E
FT...D-64ET	400 mm	600 mm	135 mm	51 mm	420 mm
FT...D-66ET	600 mm	600 mm	300 mm	55,5 mm	420 mm
FT...D-68ET	800 mm	600 mm	400 mm	65 mm	420 mm
FT...D-84ET	400 mm	800 mm	105 mm	29 mm	650 mm
FT...D-88ET	800 mm	800 mm	400 mm	29 mm	650 mm

A	Data plate		B	Electrical connection	
---	------------	--	---	-----------------------	--

Fiche technique

Avantages du produit



Plaque de cuisson 56x55 drop-in électrique combinée 400 V

Modèle	Code SAP	00007460
FTLRD-66ET	Groupe d'articles	Grilles et plaques de cuisson

1

Conception entièrement en acier inoxydable

Longue durée de vie
Durabilité du matériau en acier inoxydable AISI 34
Le matériau ne rouille pas

- Économies sur les interventions d'entretien
- Service facile et plus rapide

2

Degré de protection des commandes IPX5

Système sans entretien
Résistant aux éclaboussures
Longue durée de vie

- Économies sur les interventions d'entretien
- Nettoyage facile de l'appareil

3

Unité de cuisson intégrée

Utilisations diverses
Possibilité de placement dans des espaces plus petits

- Manipulation simple
- Économies sur le soubassement

4

Rebord haut amovible

De meilleures conditions d'hygiène
Empêcher les éclaboussures de graisse sur l'équipement secondaire

- Facile d'entretien
- Nettoyage facile

5

Plaque d'acier combinée

Bon transfert de chaleur et la surface ne sera pas rayée
Permet la préparation sur une plaque lisse ou rainurée

- Gagner du temps lors de la préparation des repas
- Préparation facile de divers types de plats

Fiche technique

Paramètres techniques



Plaque de cuisson 56x55 drop-in électrique combinée 400 V

Modèle	Code SAP	00007460
FTLRD-66ET	Groupe d'articles	Grilles et plaques de cuisson

1. Code SAP:

00007460

2. Largeur nette [mm]:

600

3. Profondeur nette [mm]:

600

4. Hauteur nette [mm]:

220

5. Poids net [kg]:

45.00

6. Largeur brute [mm]:

730

7. Profondeur brute [mm]:

630

8. Hauteur brute [mm]:

470

9. Poids brut [kg]:

50.00

10. Type d'appareil:

Appareil électrique

11. Type de construction de l'appareil:

Drop-In

12. Puissance électrique [kW]:

6.000

13. Alimentation:

400 V / 3N - 50 Hz

14. Indice de protection d'enveloppe:

IPX5

15. La couleur extérieure de l'appareil:

Acier inoxydable

16. Matériel:

Inox

17. Indicateurs:

Voyants de marche et de préchauffement du four

18. Type de plan de travail:

Emboutie aux formes et angles arrondis - nettoyage d'entretien confortable

19. Matériau de la plaque supérieure:

Acier inoxydable

20. Épaisseur de la plaque supérieure [mm]:

14.00

21. Équipement standard pour l'appareil:

Fourni avec une raclette en acier inoxydable pour le nettoyage des aliments accrochés

22. Température maximale de l'appareil [° C]:

300

23. Température minimale de l'appareil [° C]:

50

24. Accès au service:

De l'avant en retirant le panneau avant

25. Thermostat de sécurité:

Oui

26. Dimensions de la planche à griller [mm x mm]:

600 x 600

Fiche technique

Paramètres techniques



Plaque de cuisson 56x55 drop-in électrique combinée 400 V

Modèle	Code SAP	00007460
FTLRD-66ET	Groupe d'articles	Grilles et plaques de cuisson

27. Épaisseur de la planche à griller [mm]:

14.00

30. Taille de la grille [mm x mm]:

450 x 595

28. Zones chauffantes indépendantes:

Contrôle séparé pour chaque zone de chauffage

31. Type de surface de l'appareil:

Combiné

29. Rebord amovible:

Oui

32. Section des conducteurs CU [mm²]:

1

– Výkon (kW): 3,7-5 (230 V); 6,4-8,7 (400 V)